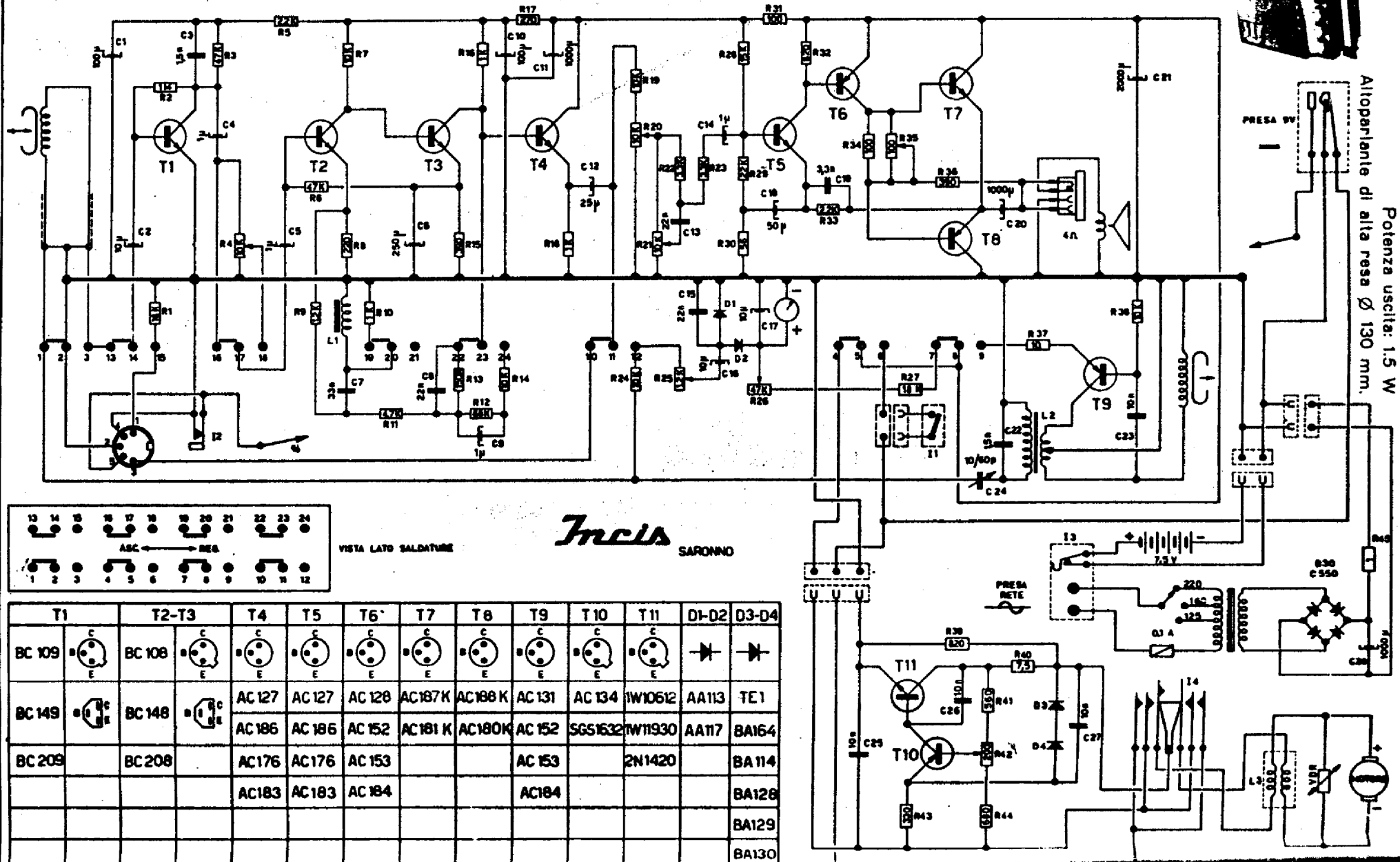


I N C I S

- SCHEMA ELETTRICO REGISTRATORE PORTATILE Mod. MUSIC RECORD -

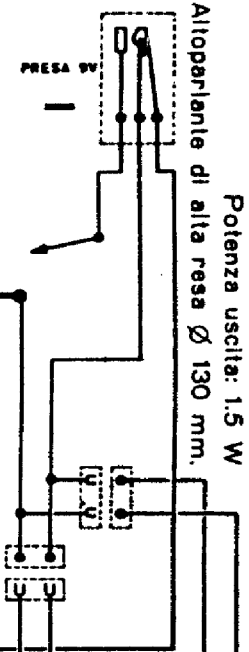


VISTA LATO SALDATURE

*Incis*

SARONNO

T1	T2-T3	T4	T5	T6	T7	T8	T9	T10	T11	D1-D2	D3-D4
BC 109	BC 108	AC 127	AC 127	AC 128	AC 187 K	AC 188 K	AC 131	AC 134	1W10612	AA113	TE 1
BC 149	BC 148	AC 186	AC 186	AC 152	AC 181 K	AC 180 K	AC 152	SGS1632	1W11930	AA117	BA164
BC 209	BC 208	AC 176	AC 176	AC 153			AC 153	2N1420			BA114
		AC 183	AC 183	AC 184			AC 184				BA126
											BA129
											BA130



Altoparlante di alta resa Ø 130 mm.

Registratore "Music Record"  
 Ottime qualità musicali  
 Risposta frequenza: 60-10.000 Hz  
 Wow & Flutter: 0.50%  
 Potenza uscita: 1.5 W

